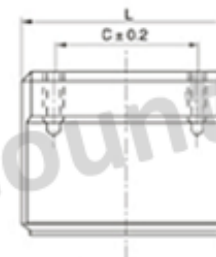
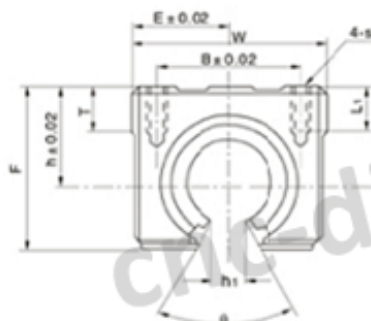
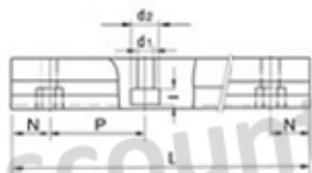
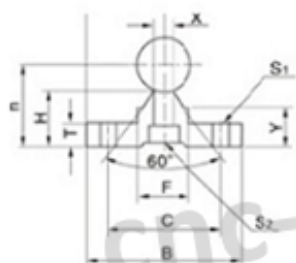
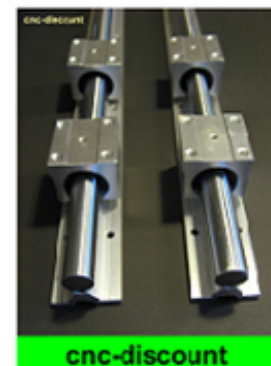


www.cnc-discount.de

Linearführung / schmale Profilausführung / GRÜN



Größe	h	B	H	T	F	X	Y	C	S1	S2	Gewicht kg/m
12mm	19	32	13	4	13,3	5	8	21	4,5	4,5x8x5	0,64
16mm	25	40	17,8	5	18,5	8	11,7	30	5,5	5,5x9,5x5,4	1
20mm	27	45	17,7	5	19	8	10	30	5,5	5,5x9,5x5,4	1,07
25mm	33	55	21	6	21,5	8	12	35	6,6	6,6x11x6,5	1,5
30mm	37	60	22,8	7	26,5	10,3	13	40	6,6	6,6x11x6,5	1,9

N	P	L
V	100	1200
V	150	2300
V	150	2300
V	200	2300
V	200	2300

V=variable

Größe	h	E	W	L		F	h1	Grad	B	C	S	L1	T	Kurze Wellenschlitten			Lange Wellenschlitten		
				dyn. Belast.	stat. Belast.									Gewicht	dyn. Belast.	stat. Belast.	Gewicht		
				kurz	lang									N	N	Gramm	N	N	Gramm
12mm	17	20	40	39	NEIN	27,6	8,5	80	28	26	M5	10	8	669	890	90	NEIN	NEIN	Nein
16mm	20	22,5	45	45	85	33	10	80	32	30	M5	12	9	774	1180	150	1548	2360	300
20mm	23	24	48	50	96	39	10	60	35	35	M6	12	11	882	1370	200	1764	2740	400
25mm	27	30	60	65	130	47	12	50	40	40	M6	12	14	980	1570	450	1900	3140	900
30mm	33	35	70	70	140	56	14	50	50	50	M8	18	15	1570	2740	630	3140	5480	1260

1N=0,102kgf

1N=0,102kgf

Ansprechpartner: Herr Finnern

E-Mail: cnc-discount@gmx.de

Tel.: 0431 / 24 78 40 64

Tel.: 0174 / 488 49 18

ALLE GRÖßEN !!!

&

ALLE Längen !!!

SHOP: www.cnc-discount.de

Ansprechpartner: Herr Finnern

E-Mail: cnc-discount@gmx.de

Tel.: 0431 / 24 78 40 64

Tel.: 0174 / 488 49 18